

diaself[®]
diaself.com

Skyline

MONTAJ KILAVUZU
INSTALLATION GUIDE

İç Mekanlar için
Otomatik Kapılar
Manyetik Doğrusal
Hareket Teknolojisi

Automatic
Doors for interiors With
Magnetic Linear Motion
Technology

İÇİNDEKİLER

1 - TEKNİK ÖZELLİKLER.....	1
2 - MEKANİZMA TİPİ SEÇİM TABLOSU.....	1
3 - DUVAR İÇİ TAŞIYICI PROFİL ÖLÇÜLENDİRMESİ.....	2
4 - SİSTEM GENEL GÖRÜNÜMÜ.....	3
5 - HARİCİ AKSESUARLAR İÇİN KONTROL ÜNİTESİ VE BAĞLANTI TERMİNALLERİ...3	
6 - KAPI PANEL ÖLÇÜLENDİRMESİ.....	4
7 - DUVAR MONTAJI İÇİN TALİMATLAR.....	4
8 - EL SENSÖRÜ BAĞLANTI ŞEMASI.....	7
9 - RADAR BAĞLANTI ŞEMASI.....	7
10 - ÖN KAPAK MONTAJ ŞEKLİ.....	8

1. TEKNİK ÖZELLİKLER

Güç Kaynağı	115VAC ±10%; 50/60 Hz
Devre Koruması	15 A
Kablo Türü	14 AWG (12 Max) [max. 3 x 1.5 mm ²]

Harici Aksesuarlar Dışında Güç Tüketimi

Stand-By-Mode:	5.6W
Automatic-Mode:	max.60W

Genel Bilgiler

Sıcaklık aralığı	0 - 104° F [0 - 40° C]
Çalışma sessizliği	max.55 dB (A)
Kapı panel yüksekliği	max. 118" [max. 3000 mm]
Kapı panel ağırlığı	44 lbs - 175 lbs [20 kg - 80 kg]

2- MEKANİZMA TİPİ SEÇİM TABLOSU

Mekanizma Tipi	Max. Panel Genişliği	Mekanizma Boyu	Mekanizma Ağırlığı	Max. Net Geçiş Genişliği
A	875 mm	1750 mm	8.6 kg	810 mm
B	1000 mm	2000 mm	9.4 kg	935 mm
C	1125 mm	2250 mm	10.2 kg	1060mm

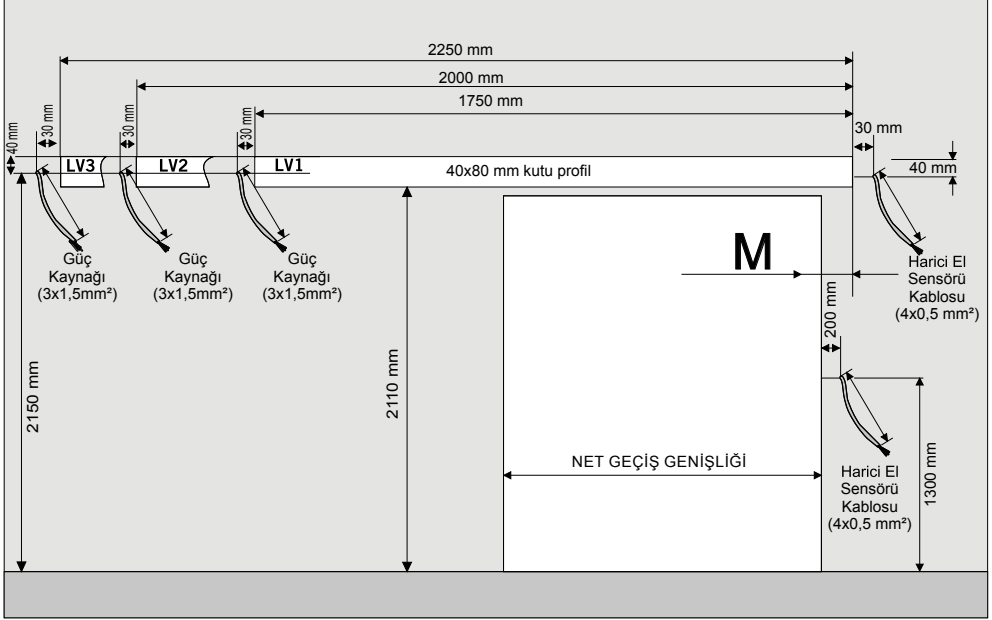
* Maksimum net geçiş ölçüleri üstteki tabloda belirtilmiştir. Belirtilen net geçişten büyük bir net geçiş mevcut ise 1 büyük boy mekanizma ölçüsüne geçilir.

* Diaself Skyline ürünü ile ilgili en büyük net geçiş genişliği 1060 mm olabilir. Mekanizmalar, 1060mm'den sonra net geçişi desteklememektedir.

*Mekanizma ön kapak mekanizmadan 100 mm uzundur. Montaj durumuna göre boyutu değiştirilebilir.

* Montaj yerinde açılış mesafesi için, mekanizma boyları dikkate alınmalıdır.

3 - DUVAR İÇİ TAŞIYICI PROFİL ÖLÇÜLENDİRMESİ



Mekanizma Boyu (L)	1750 mm	2000 mm	2250 mm
Profil Kaydırma Ölçüsü (M)	30 mm	60 mm	90 mm

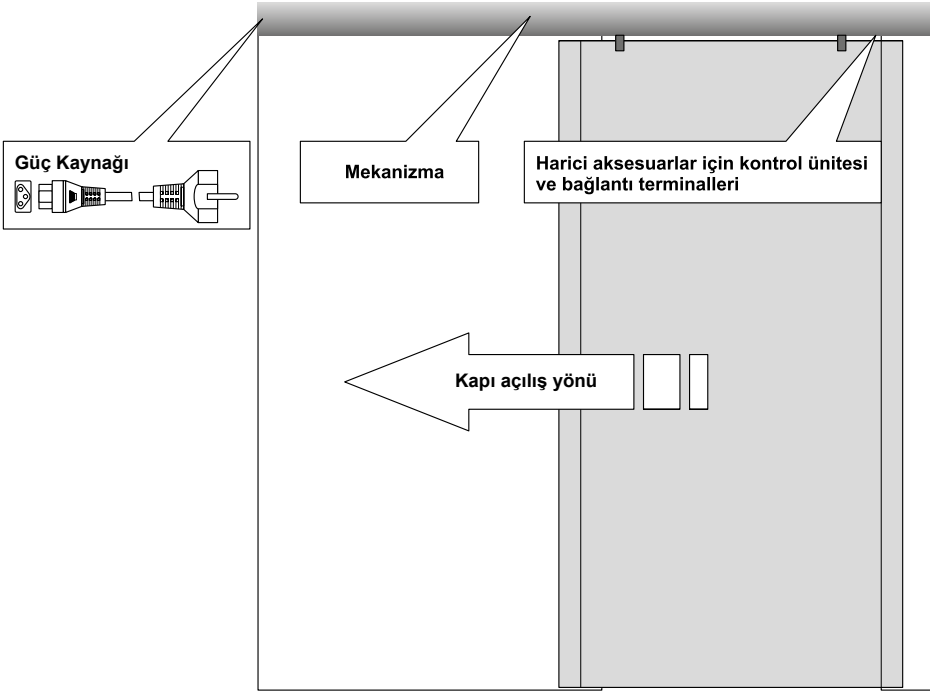
* 40 x 80 mm kutu profil net geçiştten M ölçüsü kadar kapının kapandığı yönde kaydırılmalıdır.

*40 x 80 mm kutu profil net geçiştten 10 mm yukarı konmalıdır.

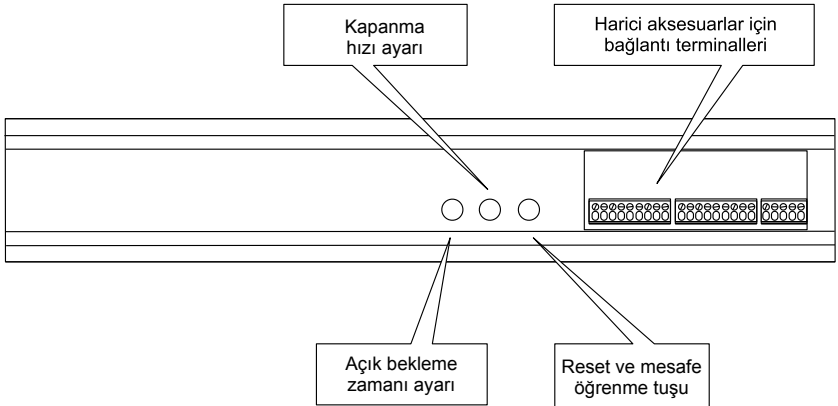
*Harici el sensörü duvara sıva üstü bağlanacaktır. Duvardan 4x0,5mm² kablonun direk çıkması (Buvat plastiği olmadan) gereklidir.

* Güç kaynağı kablosu, panelin açık beklediği taraftan çıkacaktır. Kutu profil ölçüsünden 30mm ilerde vanılması yeterli olacaktır

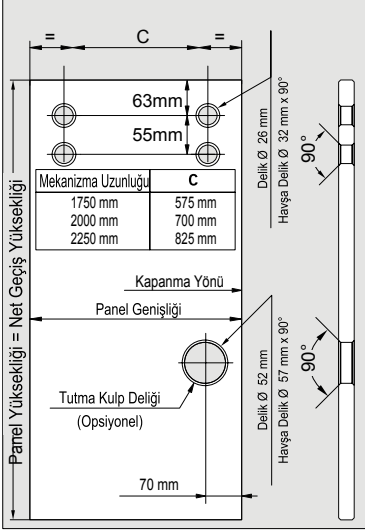
4- SİSTEM GENEL GÖRÜNÜMÜ



5- HARİCİ AKSESUARLAR İÇİN KONTROL ÜNİTESİ VE BAĞLANTI TERMİNALLERİ



6 - KAPI PANEL ÖLÇÜLENDİRMESİ



Panel ölçülendirmesi yandaki gibi olmalıdır.

* Panel genişliği net geçişten en az 50 mm büyük olmalıdır.

* Tutma kulp deliği yerden 900 mm yükseklikte yapılması önerilir. Bu delik opsiyoneldir. Yapılması zorunlu değildir. İtme - otomatik açma özelliği için kulp olması faydalı olacaktır.

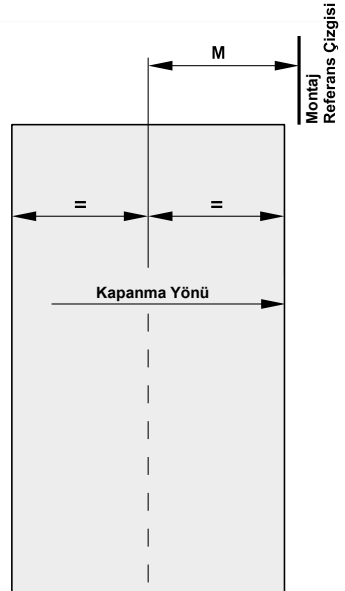
* Havşalar 4 mm derinliğinde olmalıdır.

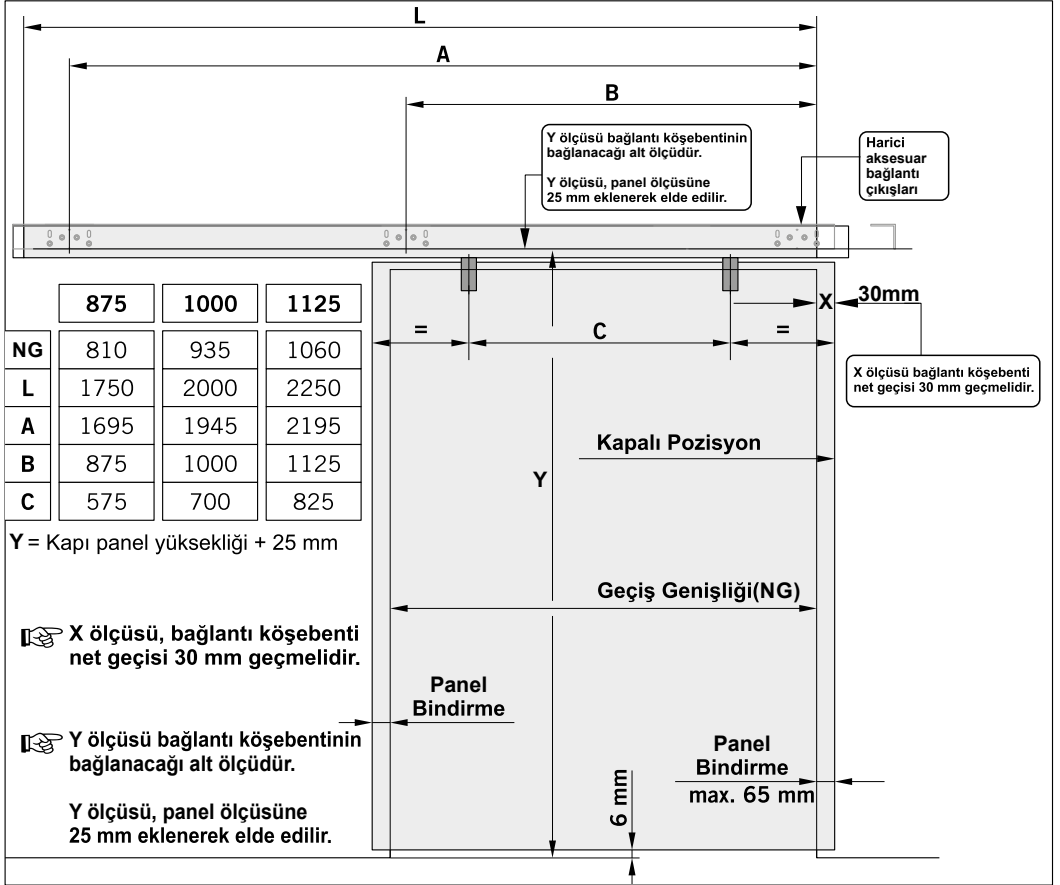
7 - DUVAR MONTAJI İÇİN TALİMATLAR

Montaja başlamadan önce **Net Geçiş Genişliği** ölçülür. Net Geçişin ortasına bir çizgi çizilir. Orta çizgiden kapanış yönüne doğru **M ölçüsünde** montaj **Referans Çizgisi** çizilir. Mekanizma montajı, referans çizgisinden başlayacak şekilde yapılmalıdır.

Örnek:

Max. Panel Genişliği	34.4" [875]	39.4" [1000]	44.3" [1125]
Mekanizma Boyu (L)	68.9" [1750]	78.7" [2000]	88.6" [2250]
Montaj Referans Çizgisi (M)	17.2" [437.5]	19.7" [500]	22.1" [562.5]

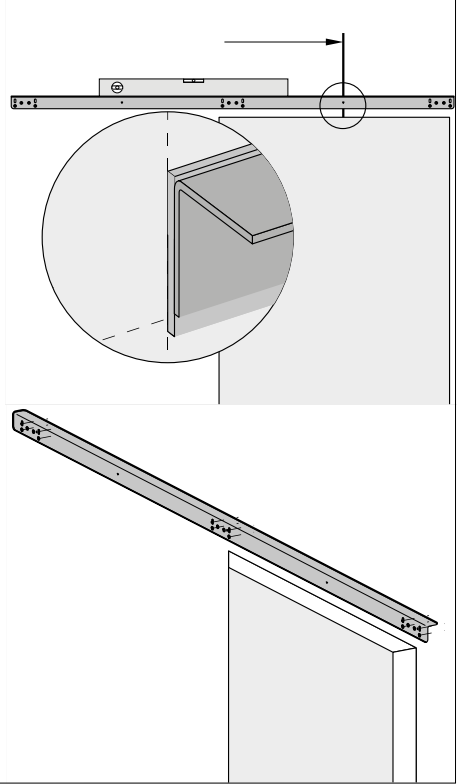




☞ Mekanizma taşıyıcı köşebent net geçiş merkezine göre montajı yapıldıktan sonra su terazisi yardımıyla montajı yapılır.

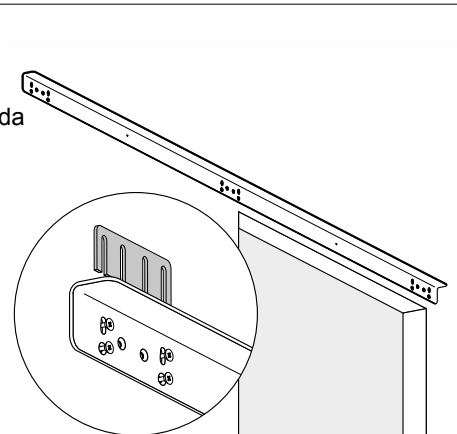
* Montaj köşebentinin terazili olarak montajı son derece önemlidir.

☞ Montaj deliklerinin tamamından köşebent duvara montajlanır.

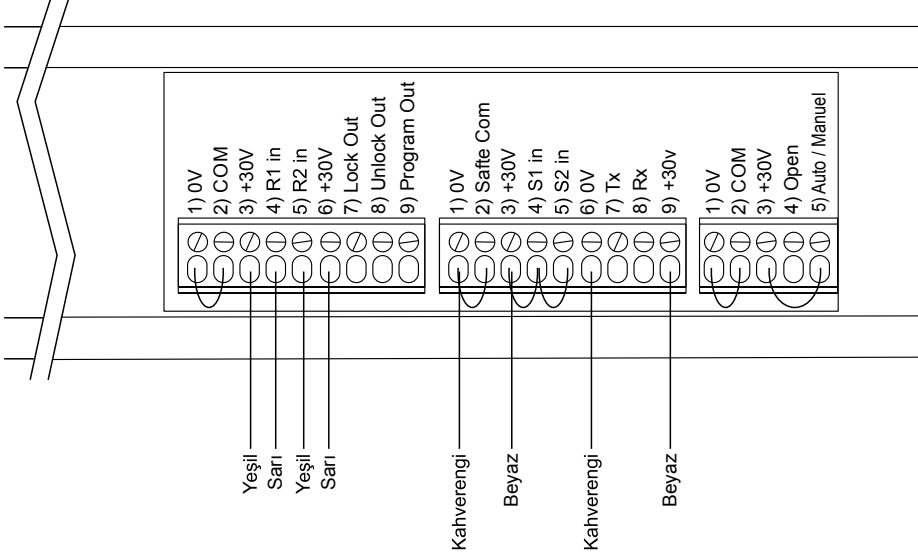


Mekanizma taşıyıcı köşebent aynı zamanda duvar mastarı olarak kullanılır. Köşebent duvara konulduğunda duvarda dalgalanma var ise resimde görünen besleme plakaları ile köşebentin arkası beslenerek düz bir zemin oluşturulur.

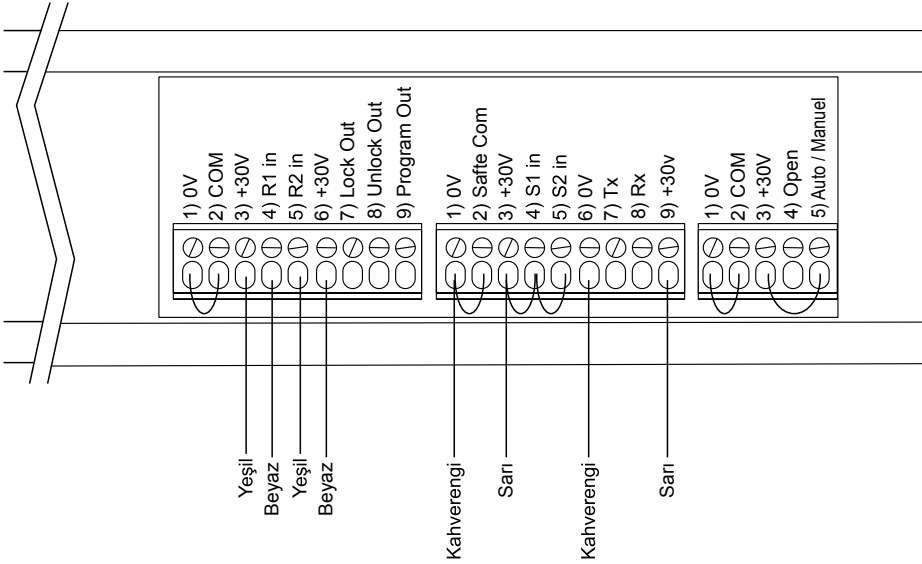
*Köşebentinn arkası boşluk ise besleme plakası konulmadan vida sıkılmamalıdır.



8 - EL SENSÖRÜ BAĞLANTI ŞEMASI



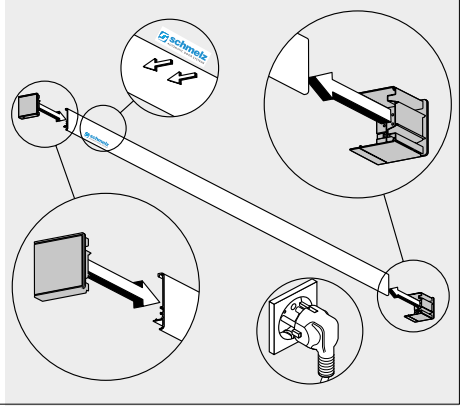
9 - RADAR BAĞLANTI ŞEMASI



10 - ÖN KAPAK MONTAJ ŞEKLİ

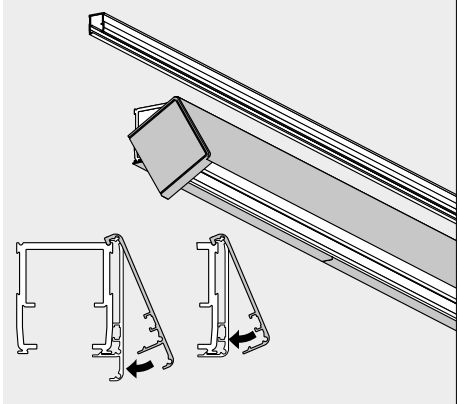
Schmelz logosunu resimde görüldüğü gibi kapanma yönünün sol altına takılır. Yan kapakları ön koruma kapağına yerleştiriniz.

* Mevcut yapıya bağlı olarak ön koruma kapağı kesilip kısaltılabilir. Ön koruma kapağı kesilmek istenirse mekanizma boyundan kısa yapılmamalıdır.



Ön koruma kapağı mekanizmaya yandan takılabilir.

Mekanizma montajından sonra ön koruma kapağının yandan takılamaması durumunda resimde görüldüğü gibi ön koruma kapağı önce üst tırnağından mekanizmaya tutturulur. Sonra da alt tırnak yerine bastırılarak kapak yerine takılır.



Skyline

diaself[®]
diaself.com

Alaaddinbey Mah. 638. Sk. No:5

Nilüfer / Bursa / TÜRKİYE

T. +90 224 443 0 424

F. +90 224 443 0 425

info@diasensor.com

