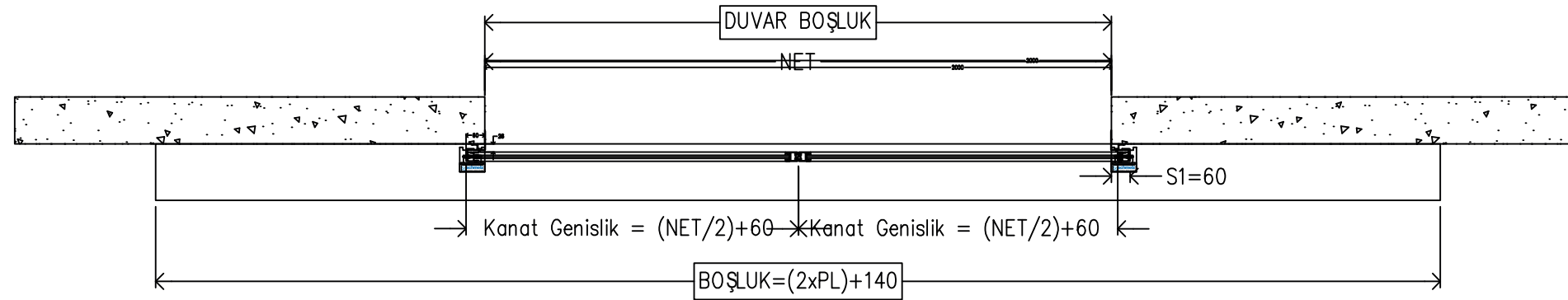
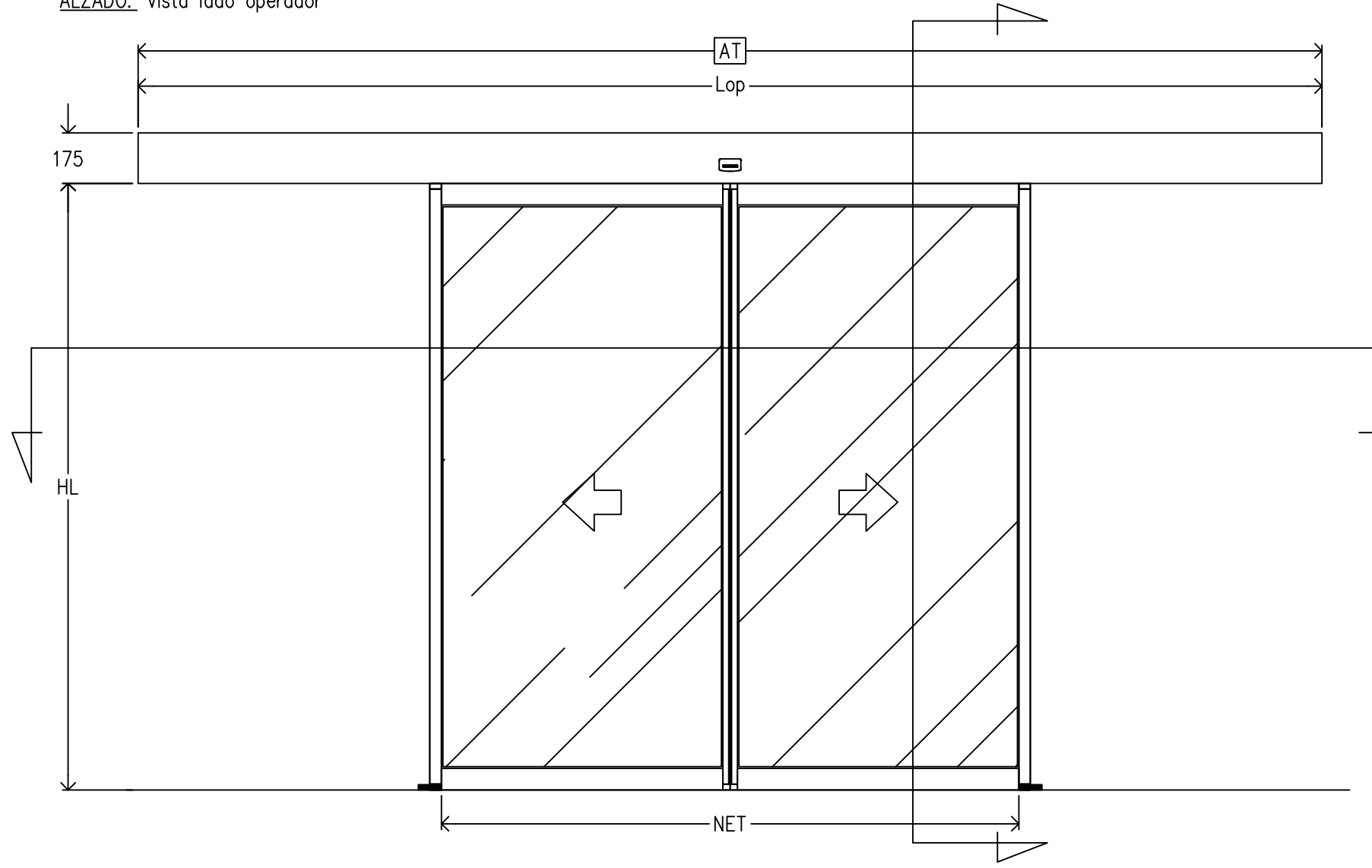


ALZADO: Vista lado operador



İLÇEK SCALE	1/1	TOLERANS TOLERANCE	
		TARİH DATE	
		ÇİZEN NAME	
		KONTROL CONTROL	

**diaself**<sup>®</sup>  
diaself.com

I30 2 Kanat Duvar